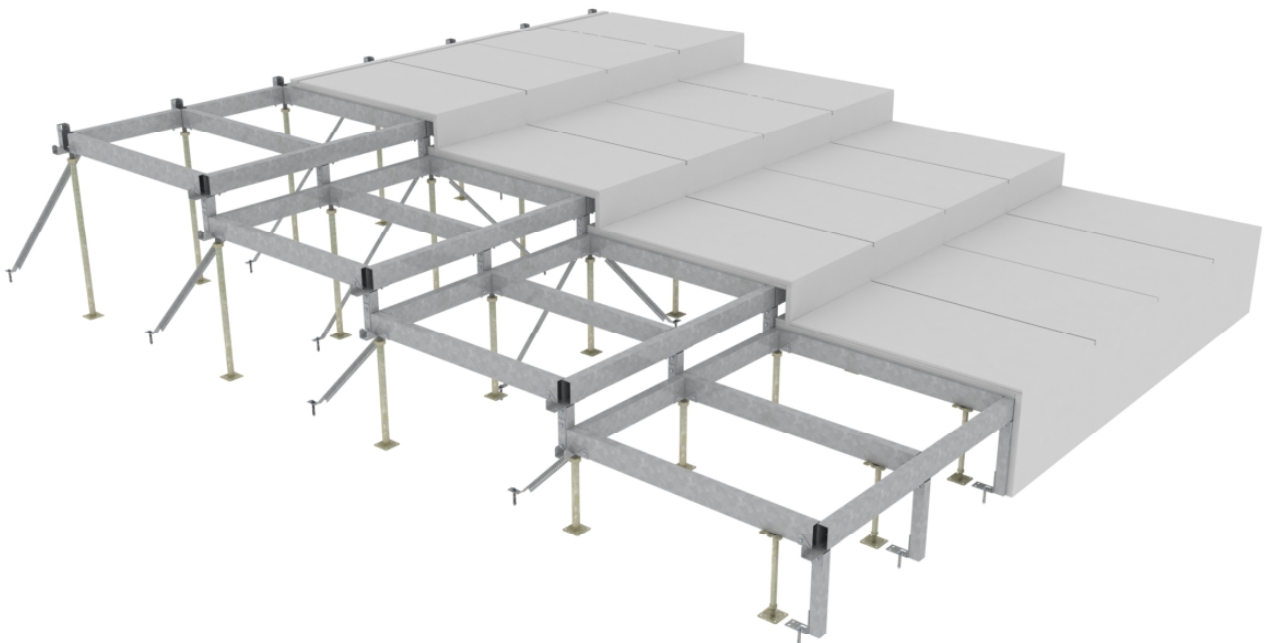




Lindner FLOOR and more® arena



Подконструкция

Подконструкция FLOOR and more® arena выполнена из стальных профилей, которые крепятся между собой с помощью специального соединения и шурупов.

Монтаж может производиться на самых разных видах чернового пола.

Подконструкцию можно смонтировать как на ровных, так и на наклонных бетонных поверхностях. Уже существующая лестница или амфитеатр не является проблемой.

Подконструкция устанавливается прямо на черновой пол, хотя может быть также произведена акустическая расстыковка.

Плиты (сульфат кальция)

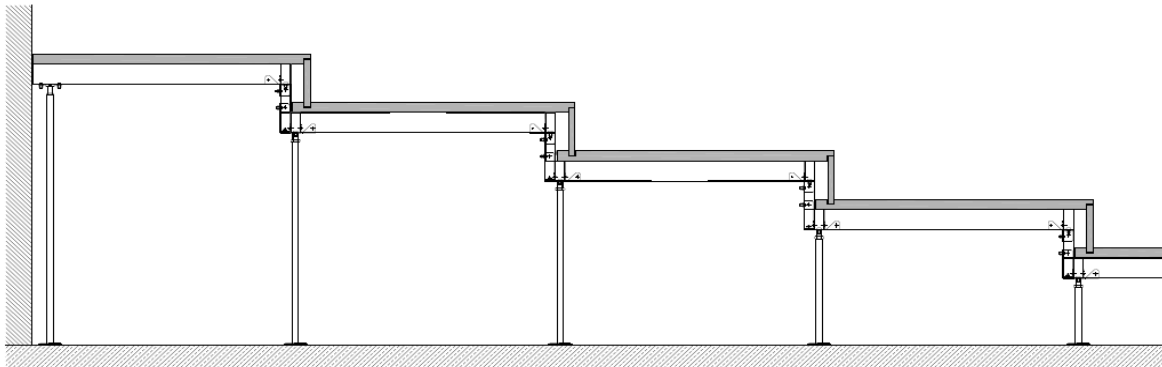
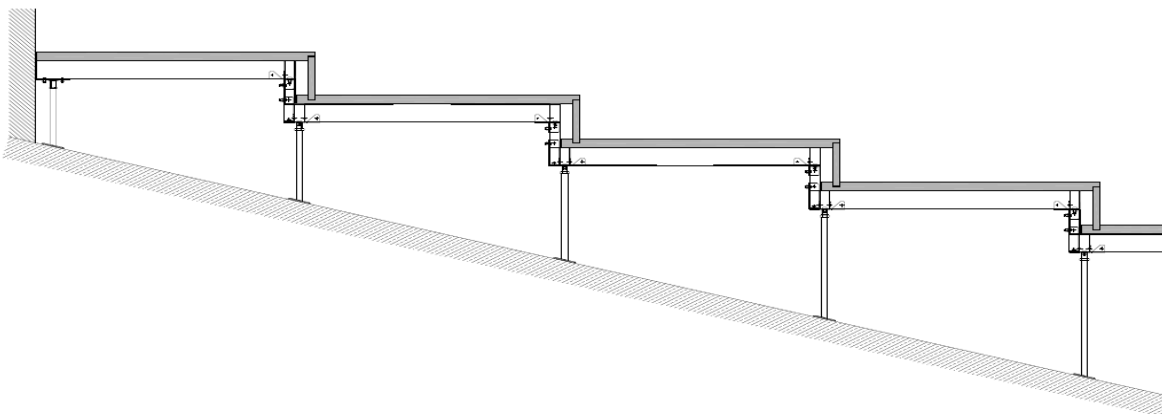
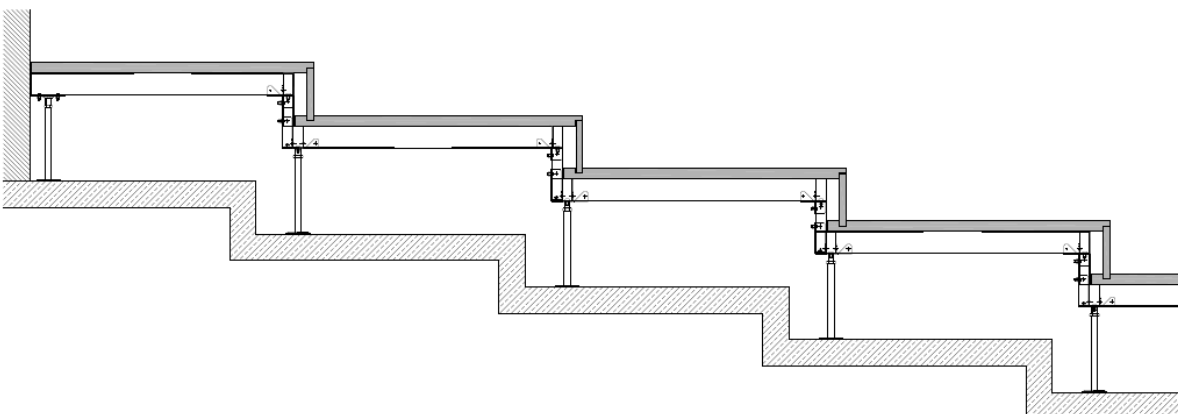
Заводские плиты, произведенные из сульфата кальция, устанавливаются на подконструкцию.

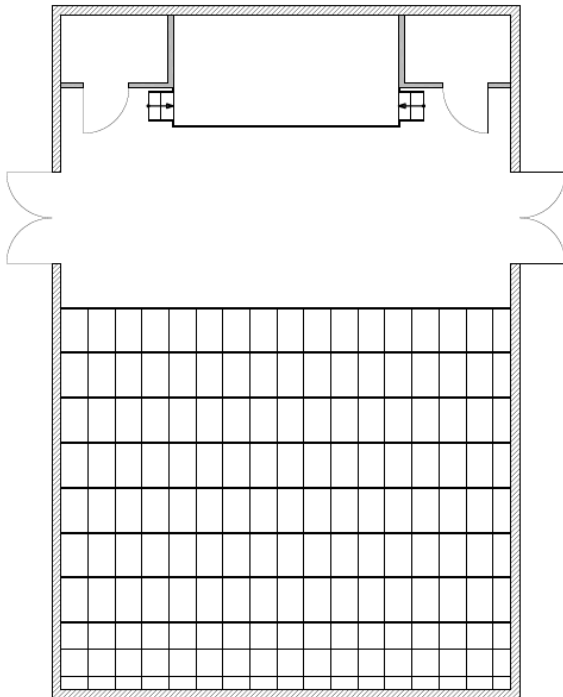
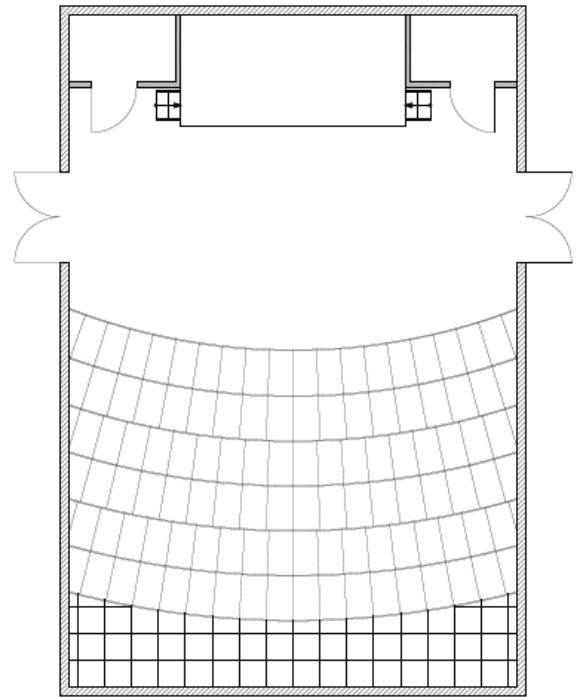
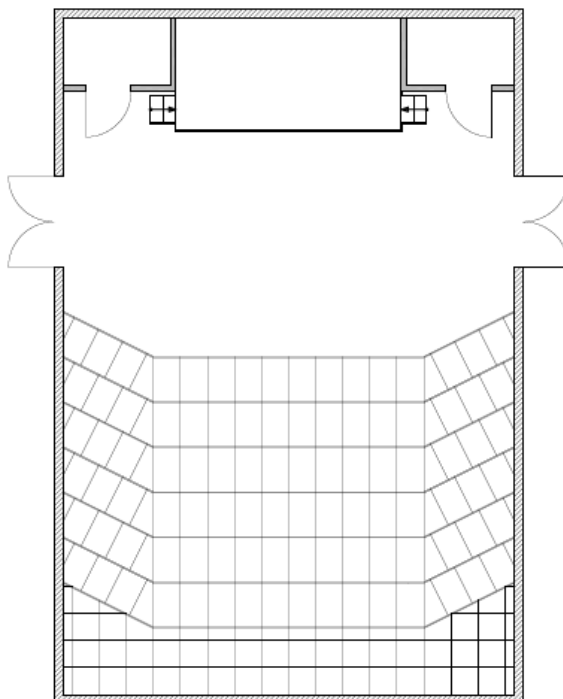
Характеристики:

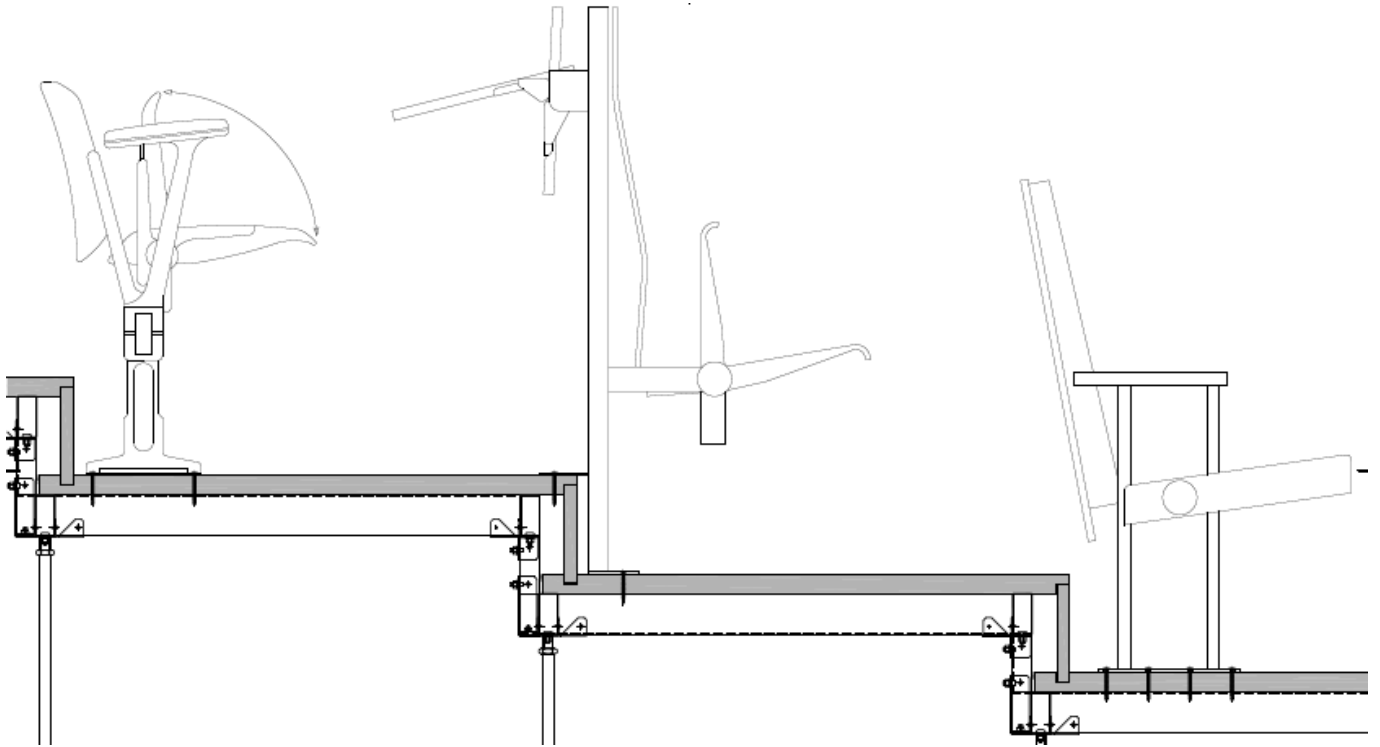
- Горизонтальные плиты из сульфата кальция склеиваются между собой всем известным специальным «замыкающим» клеем FLOOR and more® arena.
- Для ступеней стандартных размеров(800-1,200 мм) монтажные составляющие производятся заранее для соответствующей высоты.
- Ревизионные лючки и другие вырезы (для подсветки, воздуховода) заказываются заранее перед производством.
- Образованное пространство можно использовать как герметичный пол (как открытый воздуховод): черновой пол покрывается специальной двухкомпонентной грунтовкой на основе эпоксидной смолы. Элементы фальшпола могут быть покрыты алюминиевой фольгой с нижней стороны в качестве дополнительной защиты от влаги.
- Трапецевидные или круглые ступени позволяют смонтировать радиусную конструкцию.
- Плиты укладываются в один слой.

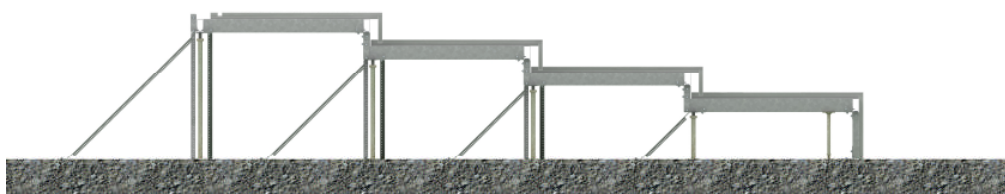
Преимущества:

1. Незначительное время монтажа как результат производства всех элементов фальшпола заранее на заводе.
2. Повышенная пожарная безопасность как результат негорючести сульфата кальция (класс материала A1 согласно DIN 13501).
3. Несущая способность 5 кН/м², точечная нагрузка составляет 4 кН.
4. Существуют подтверждающие свидетельства типичных статических характеристик.
5. Акустическая расстыковка системы может быть осуществлена как между плитами и подконструкцией, так и между подконструкцией и несущей конструкцией.
6. На всех типах чернового пола(ровный, с наклоном, ступенчатый) можно смонтировать систему FLOOR and more® arena.
7. Материалы системы безопасны для окружающей среды(переработанный материал).
8. Данная система подходит для использования в качестве герметичного пола (с алюминиевой фольгой с нижней стороны).
9. Так как поверхность системы сплошная, не возникает «эффекта барабана».
10. В дальнейшем возможно модернизировать систему.
11. Все виды верхних покрытий подходят для данной системы.
12. Возможно соблюдение общих акустических концепций.
13. Существует возможность осуществления закругленных или ровных конструкций.
14. Все требования по экологическому строительству соблюдены. (LEED, DGNB).
15. Возможен монтаж подконструкции для стульев.

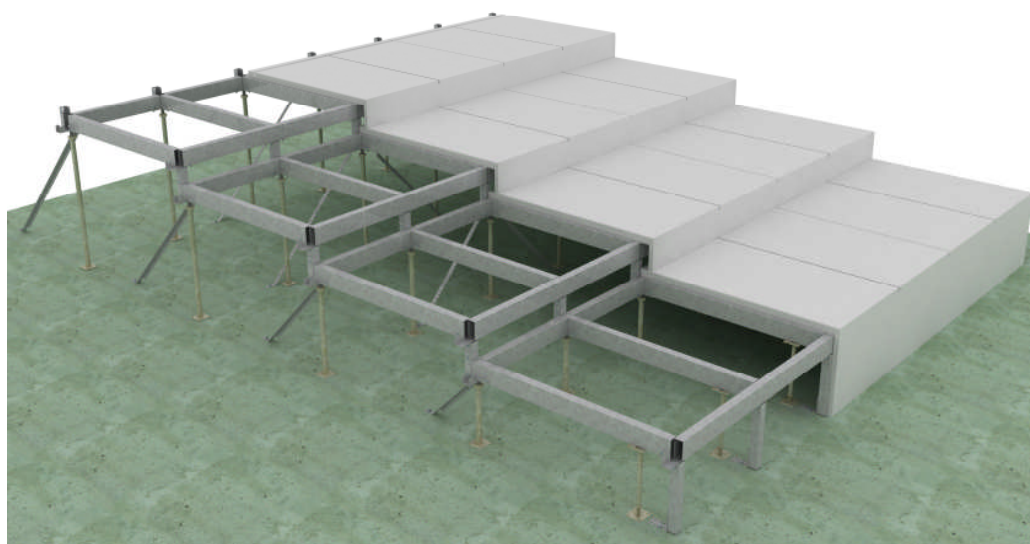
Возможные варианты**Ровный черновой пол****Наклонный черновой пол****Ступенчатый черновой пол**

Варианты планировки**Линейный****Радиальный****Многоугольный**

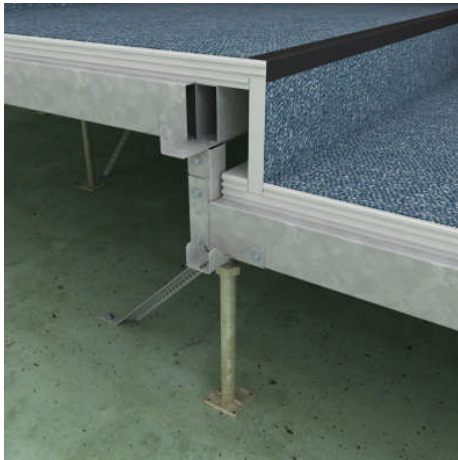
Возможные варианты крепления кресел

Детали подконструкции**Вариант 1**

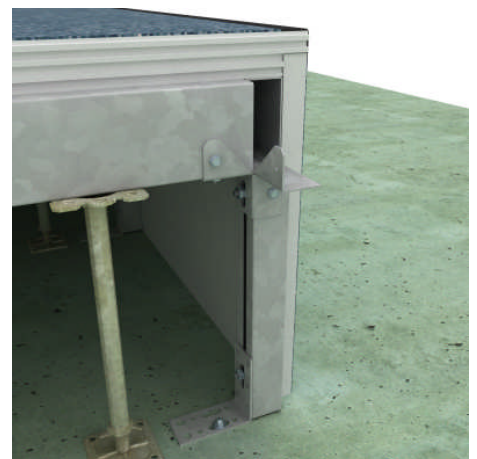
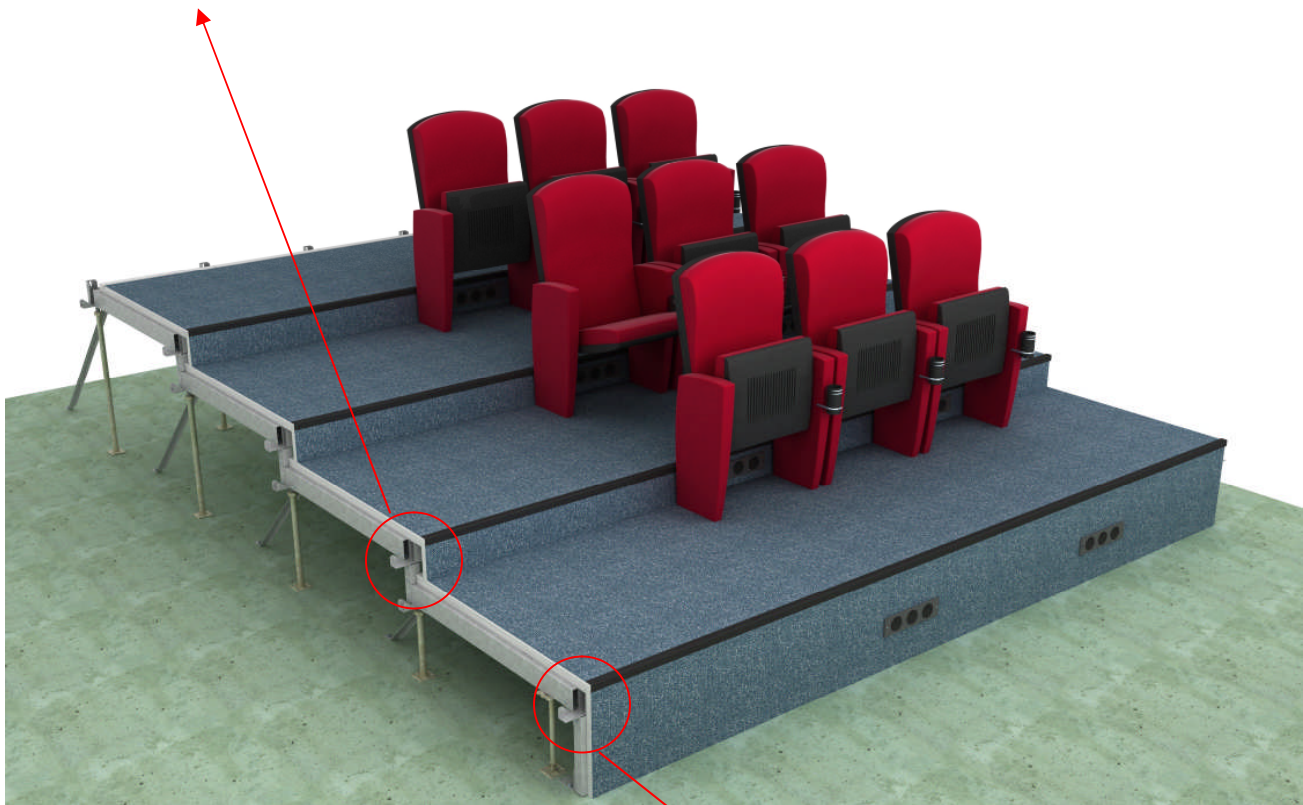
Система FLOOR and more® arena



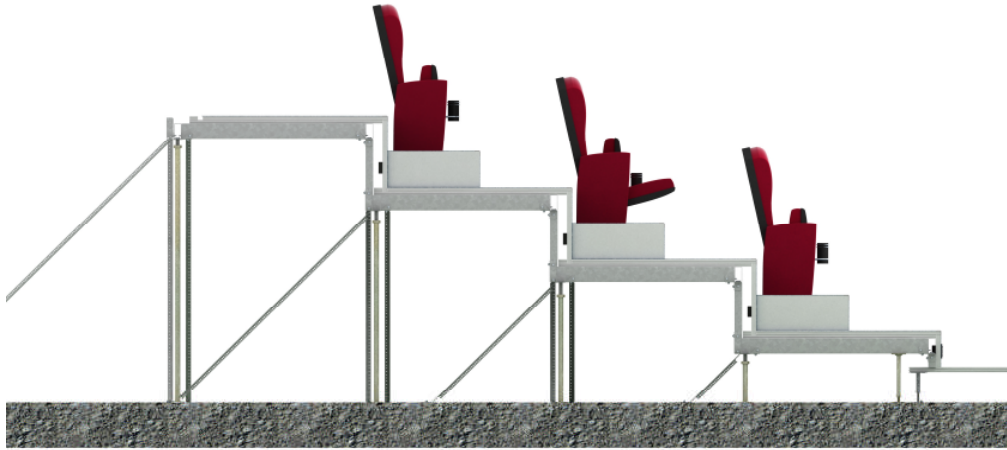
FLOOR and more® arena
Панели на подконструкции



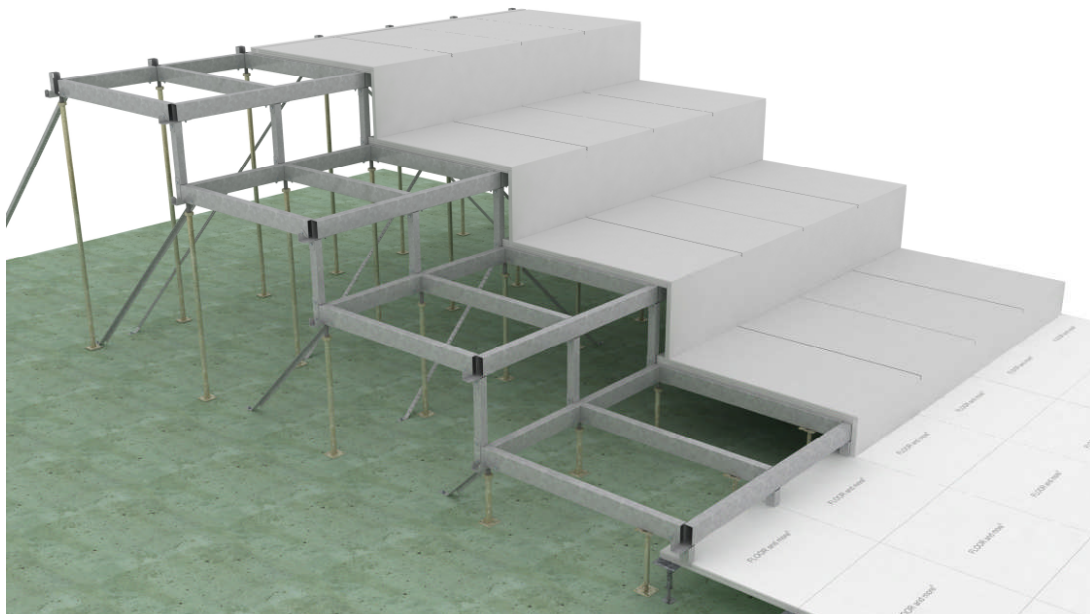
Вид края ступени
SK – соединитель с внутренней и внешней стороны с
установленным подъемом лестницы



Основание конструкции трубины с подъемом лестницы

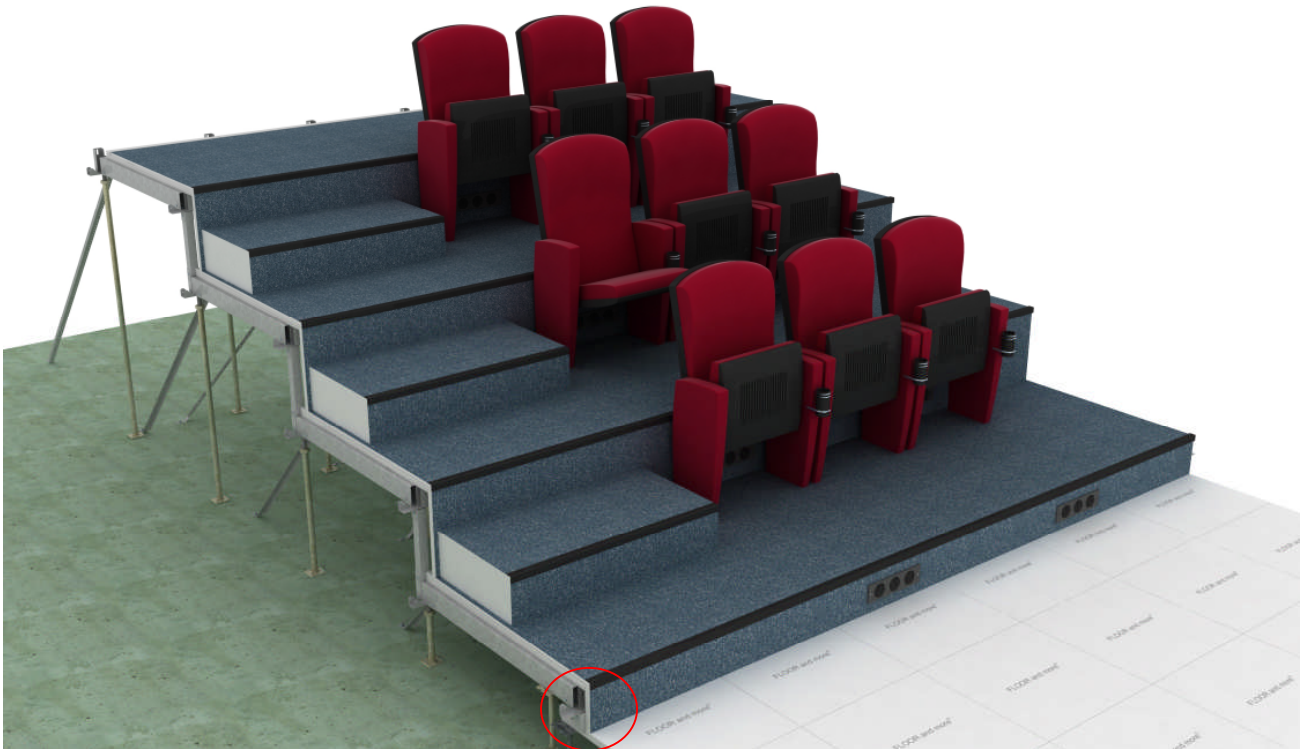
Вариант 2

Система FLOOR and more® arena



FLOOR and more® arena

Прилегание конструкции трибуны к системе фальшпола FLOOR and more®



Узел крепления конструкции трибуны к системе фальшпола FLOOR and more®.

